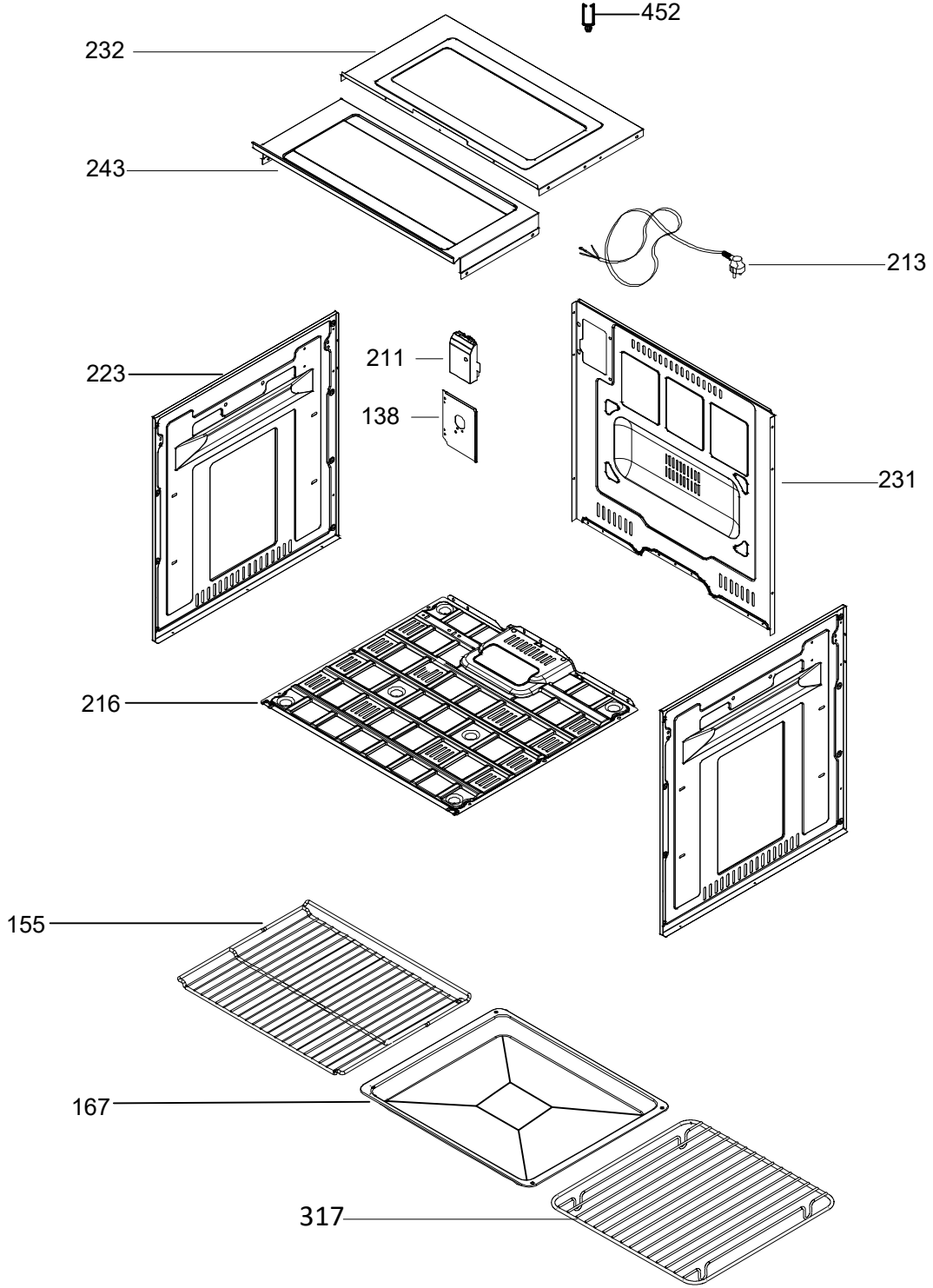


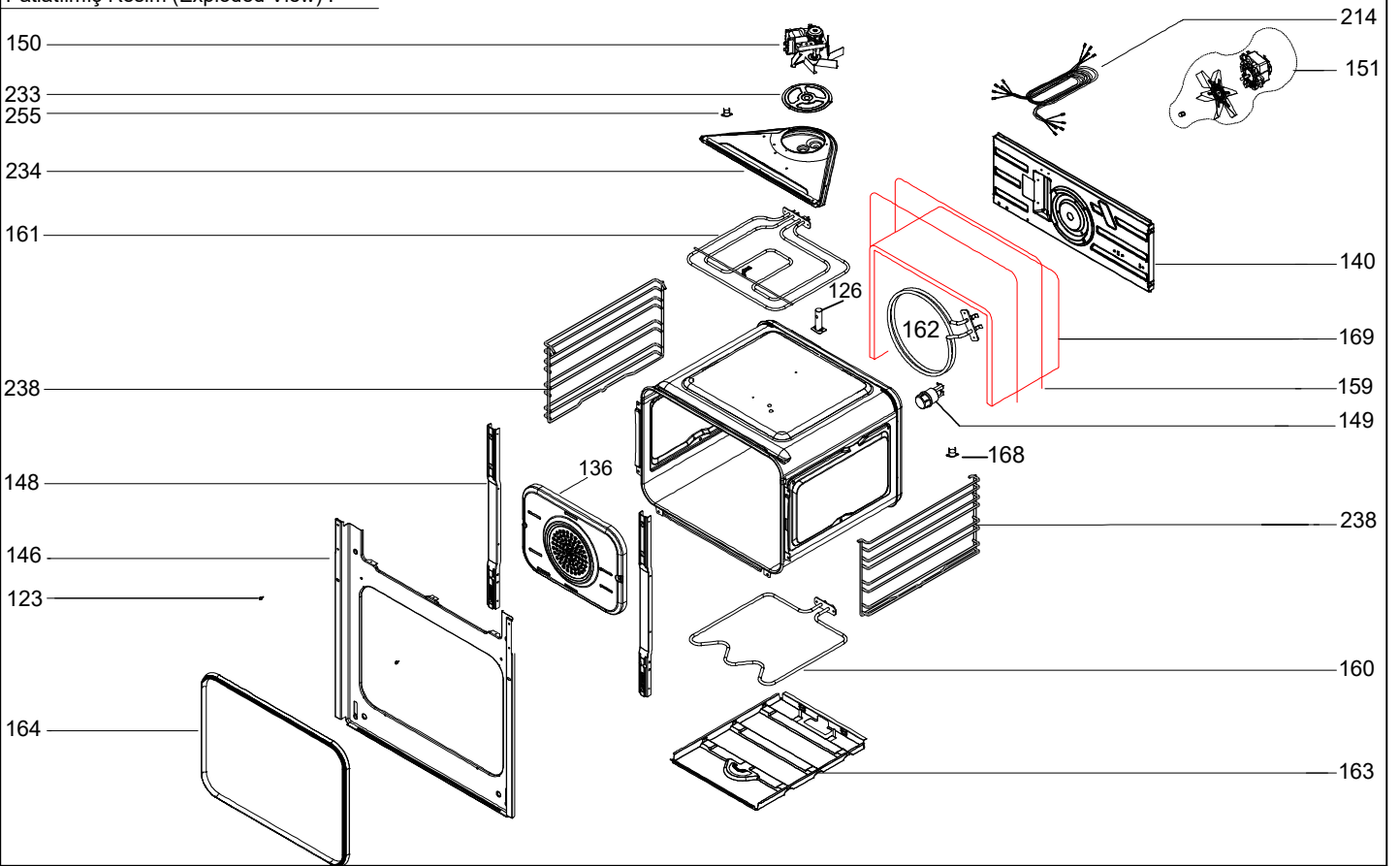
Patlatılmış Resim (Exploded View) :



Patlatılmış Resim ve Parça Listesi
Exploded Views and Part List

simfer

Patlatılmış Resim (Exploded View) :



Patlatılmış Resim (Exploded View) :

